

COMIRNATY™ vaccino a mRNA anti-COVID-19 (modificato a livello dei nucleosidi)

Linee guida per la spedizione e la manipolazione

Per garantire controlli adeguati, consultare la [scheda dati di sicurezza del ghiaccio secco](#) PRIMA di aprire il contenitore termico di spedizione e consultare le strutture competenti in materia di salute e sicurezza sul lavoro.



COMIRNATY™
COVID-19 mRNA Vaccine (nucleoside modified)

Per la brochure più aggiornata, visitare www.comirnatyglobal.com.

Indice

Contatti	3
Informazioni generali	4
Informazioni sul ghiaccio secco	4
Manipolazione	5
Linee guida di sicurezza generali per il ghiaccio secco	6
Ventilazione	7
Trattamento delle ustioni	7
Smaltimento	7
Contenuto e confezionamento	8-9
Disimballaggio	
Fasi 1-4	10-11
Ulteriori istruzioni Incluso lo smaltimento del ghiaccio secco e la restituzione del dispositivo di monitoraggio della temperatura e del contenitore termico di spedizione	
Imballaggio da 195	12-15
Imballaggio da 10	16-19

Contatti

Per informazioni generali su COMIRNATY vaccino a mRNA anti-COVID-19 (modificato a livello dei nucleosidi), visitare www.comirnatyglobal.com.

www.comirnatyglobal.com



Per informazioni dettagliate, contattare il servizio clienti al numero
800 053 053

Informazioni generali

La presente guida illustra i processi e le procedure da seguire dopo aver ricevuto COMIRNATY vaccino a mRNA anti-COVID-19 (modificato a livello dei nucleosidi).

Data la sua natura, questo vaccino deve essere conservato a temperature molto basse **durante la spedizione e la conservazione successiva alla ricezione**. A tal fine, i flaconcini multidose del vaccino congelato vengono trasportati in contenitori isolati termicamente contenenti ghiaccio secco. Ciò consente al vaccino di rimanere congelato alla bassa temperatura stabilita.

Per informazioni sui requisiti specifici e gli intervalli di temperatura da monitorare, nonché sulla sicurezza, conservazione e manipolazione del ghiaccio secco, visitare il sito www.comirnatyglobal.com.

Informazioni sul ghiaccio secco

Il ghiaccio secco è anidride carbonica allo stato solido (congelata). Quando vengono riscaldate, la maggior parte delle sostanze allo stato solido congelate si sciolgono e passano allo stato liquido, mentre il ghiaccio secco passa direttamente allo stato gassoso (sublimazione). Il ghiaccio secco sublima a temperature pari o superiori -78°C .

Tra i principali rischi dovuti alla manipolazione del ghiaccio secco figurano **l'asfissia** e le **ustioni**. L'uso di ghiaccio secco in spazi ristretti (stanze piccole o celle frigorifere) e/o scarsamente ventilati può determinare una mancanza di ossigeno, causando asfissia. È necessario proteggere la cute esposta dal contatto con il ghiaccio secco.

Consultare la [scheda dati di sicurezza \(SDS\) del ghiaccio secco](#) e condurre una valutazione del rischio delle sedi di stoccaggio di concerto con le strutture competenti in materia di salute e sicurezza sul lavoro per confermare che siano state adottate tutte le misure di sicurezza adeguate.

Manipolazione

Prestare attenzione quando si solleva il contenitore termico di spedizione, potrebbe essere pesante. A seconda della quantità di vaccino ordinato, il contenitore termico di spedizione può avere un peso variabile e pesare fino a circa 36 kg. Non posizionare nulla sopra il contenitore termico di spedizione.

Non aprire i vassoi contenenti i flaconcini o estrarre i flaconcini fino a quando non si è pronti per lo scongelamento o l'uso. Per ulteriori informazioni visitare il sito www.comirnatyglobal.com.

Quando ci si prepara a manipolare il ghiaccio secco si dovranno adottare le dovute precauzioni. Prima di aprire il contenitore termico di spedizione, assicurarsi che l'area in cui si sta lavorando disponga di una adeguata ventilazione. L'uso del ghiaccio secco in spazi ristretti, quali stanze piccole o celle frigorifere, e/o scarsamente ventilati può determinare una mancanza di ossigeno, causando asfissia. Quando si manipola il ghiaccio secco, assicurarsi di indossare occhiali di protezione o occhiali di protezione con schermature laterali o visiere e guanti isolanti impermeabili.

Consultare la [scheda dati di sicurezza \(SDS\) del ghiaccio secco](#) e condurre una valutazione del rischio delle sedi di stoccaggio di concerto con le strutture competenti in materia di salute e sicurezza sul lavoro per confermare che siano state adottate tutte le misure di sicurezza adeguate.



A causa della pandemia è stato necessario indossare le mascherine. Fare riferimento alla Scheda di Sicurezza per proteggersi dal ghiaccio secco.

In caso di rottura, danneggiamento o perdita di liquido del flaconcino, per evitare tagli ed esposizione al vaccino, non maneggiare il flaconcino a mani nude. Indossare guanti protettivi e smaltire i frammenti del flaconcino in un contenitore sanitario per oggetti taglienti utilizzando pinze o altri strumenti appropriati.

Linee guida di sicurezza generali per il ghiaccio secco

“ATTENZIONE”



Non toccare - evitare il contatto con gli occhi

Durante la rimozione o l'aggiunta di ghiaccio secco usare guanti isolanti impermeabili per prevenire le ustioni da freddo e il congelamento. Evitare il contatto con il viso e gli occhi. Indossare occhiali di protezione o occhiali di protezione con schermature laterali o visiere.



Non ingerire

Il ghiaccio secco è nocivo se ingerito. Qualora venga ingerito, richiedere immediatamente assistenza medica.



Non conservare in spazi ristretti

A temperatura ambiente il ghiaccio secco sublima molto rapidamente in gas, sostituendo l'ossigeno. Utilizzare il ghiaccio secco unicamente in aree aperte o ben ventilate.



Non riporre in contenitori ermetici

I contenitori ermetici possono esplodere, dato che il ghiaccio secco passa rapidamente allo stato gassoso e si espande se esposto a temperature superiori a -78 °C.

Ventilazione

A temperatura ambiente (inclusa la maggior parte delle temperature di conservazione a freddo) il ghiaccio secco diventa anidride carbonica allo stato gassoso e può causare difficoltà respiratorie o soffocamento. Se il ghiaccio secco è rimasto in un'area chiusa, un camion o un container, aprire le porte e consentire una ventilazione adeguata prima di accedervi. **Se si manifesta respiro affannoso o mal di testa, è possibile che sia stata inalata una quantità eccessiva di anidride carbonica. Allontanarsi immediatamente dall'area.** L'anidride carbonica è più pesante dell'aria e si accumula in basso negli ambienti scarsamente ventilati.

Le procedure operative per l'accesso ad aree chiuse in cui è presente ghiaccio secco devono essere esaminate e concordate con la struttura competente in materia di salute e sicurezza sul lavoro.

Trattamento delle ustioni

Il ghiaccio secco può causare ustioni cutanee da freddo. Quando si manipola il ghiaccio secco, usare guanti isolanti impermeabili. Richiedere assistenza medica come indicato nella scheda dati di sicurezza (SDS) del ghiaccio secco.

Smaltimento

Quando il ghiaccio secco non è più necessario, aprire il contenitore e lasciarlo a temperatura ambiente in un'area ben ventilata. Il ghiaccio secco sublimerà rapidamente dallo stato solido allo stato gassoso. NON lasciare il ghiaccio secco in un'area non protetta. NON gettare negli scarichi, compreso quello del water. NON smaltire nei rifiuti domestici. NON riporre in un'area chiusa come un contenitore ermetico o una cella frigorifera.

Riempimento con ghiaccio secco

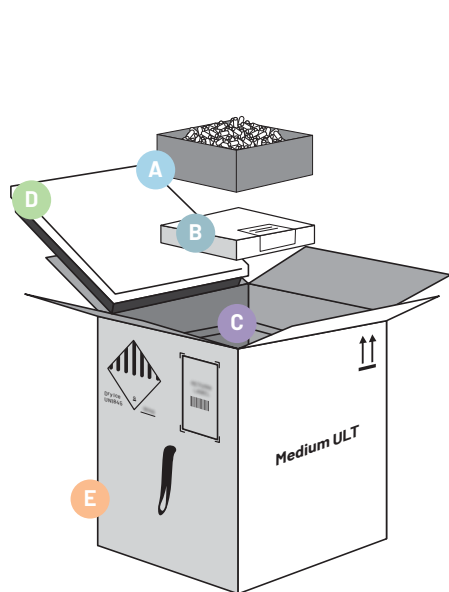
Il contenitore termico di spedizione può essere utilizzato come dispositivo per la conservazione temporanea. Per i requisiti di riempimento con ghiaccio secco, le dimensioni dei pellet di ghiaccio secco e le istruzioni per il riempimento del contenitore termico di spedizione con ghiaccio secco, visitare il sito www.comirnatyglobal.com. Attenersi alle linee guida per la conservazione e la manipolazione sicure del ghiaccio secco.

Contenuto e confezionamento

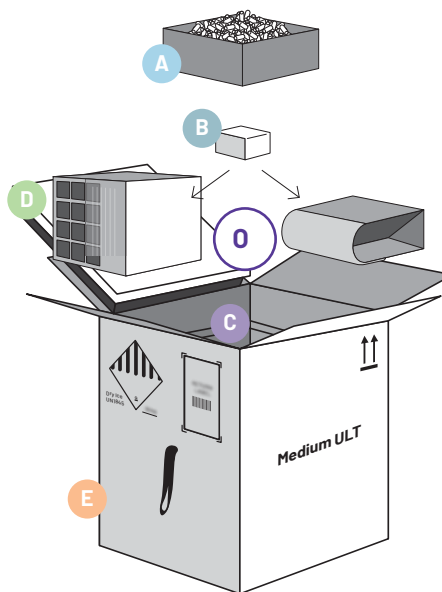
Esistono diversi tipi di contenitori termici di spedizione e formati di vassoi contenenti i flaconcini, tutti con componenti simili.

Gli esempi mostrati di seguito sono solo a scopo illustrativo e potrebbero non coincidere esattamente con il contenitore termico di spedizione che sarà ricevuto.

Assicurarsi di leggere tutte le istruzioni incluse con il contenitore termico di spedizione e i suoi componenti.



Imballaggio da 195



Imballaggio da 10

Il vassoio contenete i flaconcini si troverà all'interno di una scatola di plastica ondulata OPPURE in un sacchetto, posizionato all'interno dello scomparto dedicato al vassoio contenente i flaconcini.

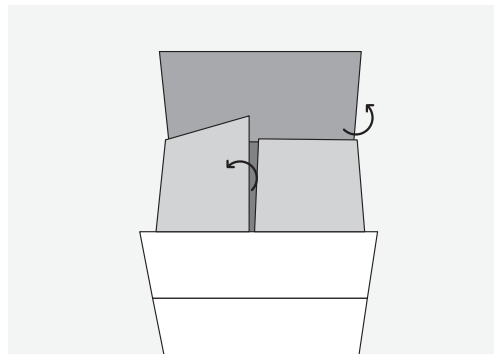
Il contenitore termico di spedizione ricevuto può avere un peso variabile, fino a circa 36 kg e deve essere aperto sul pavimento, poiché potrebbe essere pesante.

Elemento	Descrizione
A CONTENITORE PER IL GHIACCIO SECCO	<i>Contiene lo strato superiore di ghiaccio secco</i>
B VASSOI PER FLACONCINI	<i>Ogni vassoio contiene 195 o 10 flaconcini multidose, a seconda dell'ordine</i>
C SCATOLA CONTENENTE I VASSOI PER FLACONCINI	<i>Scatola all'interno del contenitore termico di spedizione che contiene i vassoi per flaconcini</i>
D COPERCHIO IN POLISTIROLO	<i>Coperchio di polistirolo che include un dispositivo di monitoraggio della temperatura incorporato e resta collegato alla scatola.</i>
E CONTENITORE TERMICO DI SPEDIZIONE	<i>Scatola esterna del contenitore termico di spedizione.</i>

Disimballaggio dei contenitori termici di spedizione

Istruzioni dettagliate

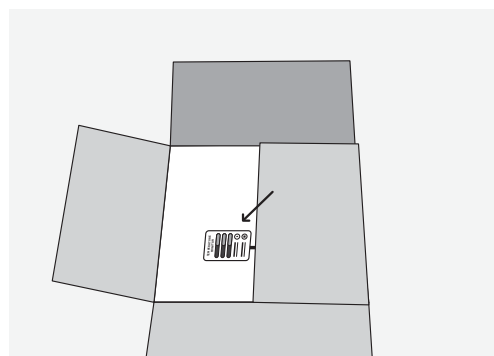
- 1 Innanzitutto, rompere la sigillatura per aprire il contenitore termico di spedizione



- 2 Una volta aperto il contenitore termico di spedizione, **si vedrà un dispositivo di monitoraggio della temperatura inserito nel coperchio di polistirolo.**

Fare attenzione durante l'apertura del contenitore termico di spedizione.

Aprire delicatamente il coperchio del contenitore termico di spedizione seguendo la linea tratteggiata presente nel coperchio di polistirolo.



Il coperchio di polistirolo contiene un dispositivo di monitoraggio della temperatura incorporato.

3

Il dispositivo di monitoraggio della temperatura controlla costantemente la temperatura durante la spedizione, al fine di garantire che il vaccino congelato sia mantenuto alla temperatura richiesta durante il trasporto ai centri di vaccinazione.

Alla ricezione, tenere premuto il pulsante di arresto per 5 secondi. I centri sono responsabili del monitoraggio continuo della temperatura di conservazione del prodotto.

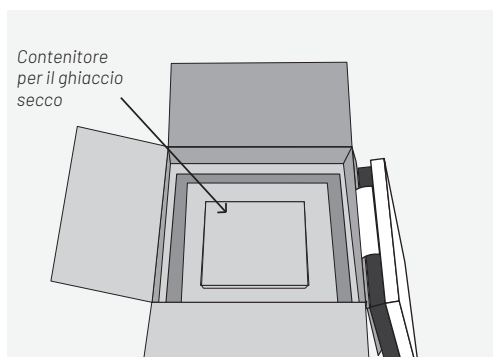
Tutti i siti destinatari del contenitore termico di spedizione riceveranno una registrazione del dispositivo di monitoraggio della temperatura durante la spedizione con le e-mail di notifica.

4

Quando ci si prepara a manipolare gli strati del contenitore in cui è presente il ghiaccio secco, assicurarsi di indossare guanti isolanti impermeabili e occhiali di protezione o occhiali di protezione con schermature laterali o visiere.

Sotto il coperchio di polistirolo si trova il recipiente per ghiaccio secco, contenente uno strato di ghiaccio secco che contribuisce a mantenere i flaconcini multidose alla temperatura desiderata.

Sarà presente del ghiaccio secco anche negli scomparti del contenitore che circondano la scatola contenente i vassoi dei flaconcini.



Qualora il contenitore termico di spedizione venga utilizzato per la conservazione temporanea, entrambe le aree dovranno essere riempite quando si reinsertisce ghiaccio secco.

Rimuovere il contenitore per il ghiaccio secco utilizzando i guanti isolanti impermeabili.

Per ulteriori informazioni su:

- ▶ **Vassoi da 195 confezioni**, andare a pagina 12-15 di questa brochure.
- ▶ **Vassoio da 10 confezioni**, andare a pagina 16-19 di questa brochure.

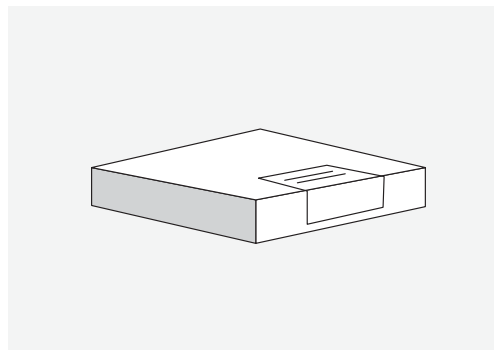
5

Si vedrà il coperchio della scatola che contiene i vassoi dei flaconcini. Se il contenitore termico di spedizione ha un coperchio per lo scomparto che contiene i vassoi dei flaconcini, aprirlo per accedervi.

Rimuovere con attenzione i vassoi dei flaconcini.

Lo scomparto contenente i vassoi dei flaconcini è fissato all'interno del contenitore termico di spedizione e non deve essere rimosso quando si accede ai vassoi dei flaconcini.

Ricordarsi di non aprire i vassoi contenenti i flaconcini fino a quando non si sarà pronti a rimuovere i flaconcini per lo scongelamento o l'uso. Per ulteriori informazioni visitare il sito www.comirnatyglobal.com



6

Consultare la Scheda Dati di Sicurezza del prodotto, disponibile al sito www.comirnatyglobal.com.

I vaccino deve essere immediatamente conservato nel congelatore, preferibilmente a temperatura ultra-bassa (ULT) (tra -90 °C e -60 °C).

Qualora non fosse disponibile un congelatore a ULT, il contenitore termico di spedizione può essere utilizzato per la conservazione temporanea.

Se si utilizza il contenitore termico per la spedizione come deposito temporaneo, è necessario aprirlo, ispezionarlo e riempirlo nuovamente con ghiaccio secco entro 24 ore dal ricevimento.

Tuttavia sono disponibili opzioni alternative per la conservazione temporanea, visitare il sito www.comirnatyglobal.com.



A causa della pandemia è stato necessario indossare le mascherine.

Nota importante:

Non aprire i vassoi dei flaconcini o rimuovere i flaconcini finché non si è pronti per lo scongelamento o l'uso. Visitare www.comirnatyglobal.com per ulteriori informazioni.

Rivedere la Scheda di Sicurezza del prodotto (disponibile visitando <https://safetydatasheets.pfizer.com/>).

Per informazioni sui requisiti specifici e gli intervalli di temperatura da monitorare, nonché sulla conservazione temporanea e il reinserimento del ghiaccio secco nel contenitore termico di spedizione, visitare il sito www.comirnatyglobal.com.

Smaltimento del ghiaccio secco

Quando il contenitore termico di spedizione non è più necessario per conservare il vaccino, è possibile procedere allo smaltimento del ghiaccio secco. Prendere le precauzioni necessarie facendo riferimento alla scheda dati di sicurezza del ghiaccio secco e consultare la struttura competente in materia di salute e sicurezza sul lavoro.

Per lo smaltimento, aprire il contenitore termico di spedizione e lasciarlo a temperatura ambiente in **un'area ben ventilata**. Il ghiaccio secco sublimerà dallo stato solido a quello gassoso. **NON lasciare il ghiaccio secco in un'area non protetta. NON gettare negli scarichi, compreso quello del water. NON smaltire nei rifiuti domestici. NON riporre in un'area chiusa come un contenitore ermetico o una cella frigorifera.**



A causa della pandemia è stato necessario indossare le mascherine. Fare riferimento alla Scheda di Sicurezza per proteggersi dal ghiaccio secco.

Restituzione del dispositivo di monitoraggio della temperatura in tempo reale e del contenitore termico di spedizione

Il contenitore termico di spedizione può essere utilizzato come deposito temporaneo per un massimo di 30 giorni dalla consegna.

Dopo l'uso, il contenitore termico di spedizione, compreso il dispositivo per il monitoraggio della temperatura, deve essere restituito al fornitore per aiutare Pfizer ad adempiere al suo impegno a favore delle risorse riutilizzabili.

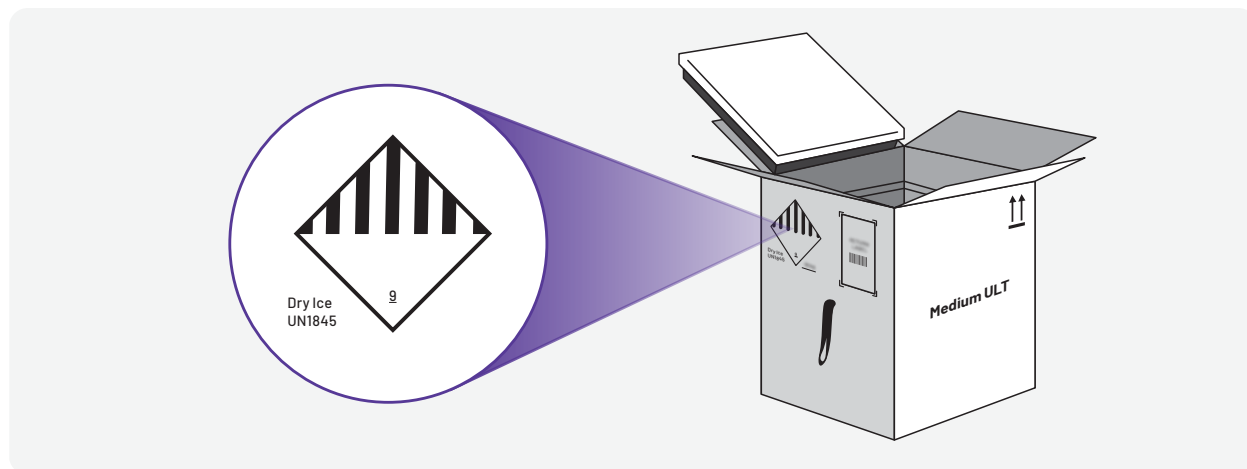
Quando il contenitore termico di spedizione è pronto per essere restituito e tutti i componenti si trovano al suo interno, sigillarlo con del nastro adesivo. Per la restituzione saranno disponibili l'etichetta di spedizione e l'etichetta di sdoganamento prestampate, reperibili all'interno del contenitore termico di spedizione o apposte sul suo lembo interno. Per la restituzione del contenitore termico di spedizione, applicare l'etichetta di spedizione prestampata per la restituzione sopra l'etichetta di spedizione esistente. Alcuni contenitori termici di spedizione hanno un nastro adesivo staccabile sotto le alette per sigillare il contenitore chiuso. Quando si coordina la restituzione di quel tipo di contenitore termico, seguire le istruzioni sull'aletta del contenitore termico per assicurarsi che l'etichetta di reso sia rivolta verso l'esterno. **Contattare il corriere identificato sull'etichetta di reso per organizzare la restituzione.**

Garantire l'autenticità contribuendo a prevenire la contraffazione: Garantire la sicurezza dei flaconcini di vaccino limitando l'accesso al solo personale autorizzato. Il luogo di conservazione deve essere protetto e chiuso quando non in uso. Per prevenire qualsiasi possibilità di produzione e uso illecito di vaccino riciclato e contraffatto, eliminare i flaconcini di vaccino in maniera permanente, ad esempio smaltendoli in contenitori per oggetti taglienti. I vassoi vuoti dei flaconcini devono essere smaltiti come rifiuti sanitari o essere tagliati e manomessi in modo che non possano essere riutilizzati. COMIRNATY è disponibile solo attraverso i centri di vaccinazione autorizzati dal governo, come ospedali, ambulatori, farmacie e altri centri vaccinali autorizzati. COMIRNATY può essere somministrato solo da professionisti sanitari autorizzati, o altri vaccinatori autorizzati, presso siti di vaccinazione autorizzati dal governo. Le singole dosi non sono in vendita.

Elementi richiesti per la restituzione

- Contenitore termico di spedizione e componenti interni
- Dispositivo di monitoraggio della temperatura
- Contenitore per ghiaccio secco

Nota: in vista della restituzione, assicurarsi che la marcatura Dry Ice UN1845 e l'etichetta di pericolo Classe 9 a forma di rombo sul contenitore termico di spedizione siano coperte con un'etichetta bianca, dato che il contenitore non contiene più ghiaccio secco.



Posizioni possibili per adesivi vuoti:

Le etichette adesive vuote possono essere trovate sul retro della brochure Linee guida per la spedizione e la manipolazione.

Un'etichetta si trova anche sul lembo interno del contenitore termico di spedizione. Questa etichetta deve coprire sia i marchi UN1845 che l'etichetta di spedizione originale.

Per ricevere assistenza sulle restituzioni, contattare:

EU/UK number: +44 161-519-6199

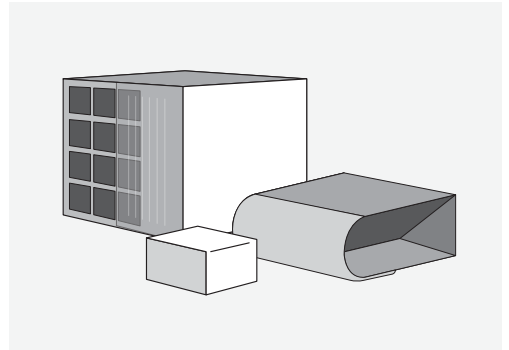
pfizer.logistics@controlant.com

Lasciare il contenitore termico di spedizione nel luogo stabilito per il ritiro.

5

Si vedrà il coperchio che contiene i vassoi dei flaconcini.

Se il contenitore termico di spedizione ha un coperchio per lo scomparto che contiene i vassoi dei flaconcini, aprirlo per accedere all'ulteriore scatola o busta che contiene i vassoi dei flaconcini. I vassoi dei flaconcini potrebbero non essere visibili a prima vista perchè potrebbero essere all'interno di una scatola o busta colorata. Ulteriori scatole/buste non conferiscono alcuna protezione aggiuntiva alla catena del freddo. **Rimuovere con attenzione i vassoi dei flaconcini.** Lo scomparto contenente i vassoi dei flaconcini è fissato all'interno del contenitore termico di spedizione e non deve essere rimosso quando si accede o si rimuove l'ulteriore scatola o busta contenente i vassoi dei flaconcini.



Ricordarsi di non aprire i vassoi contenenti i flaconcini fino a quando non si sarà pronti a rimuovere i flaconcini per lo scongelamento o l'uso.

Per ulteriori informazioni visitare il sito www.comirnatyglobal.com

6

Consultare la Scheda Dati di Sicurezza del prodotto, disponibile al sito www.comirnatyglobal.com.

Il vaccino deve essere immediatamente conservato nel congelatore, preferibilmente a temperatura ultra-bassa (ULT) (tra -90 °C e -60 °C).

Qualora non fosse disponibile un congelatore a ULT, il contenitore termico di spedizione può essere utilizzato per la conservazione temporanea.

Se si utilizza il contenitore termico per la spedizione come deposito temporaneo, è necessario aprirlo, ispezionarlo e riempirlo nuovamente con ghiaccio secco entro 24 ore dal ricevimento.

Tuttavia sono disponibili opzioni alternative per la conservazione temporanea, visitare il sito www.comirnatyglobal.com.



A causa della pandemia è stato necessario indossare le mascherine.

Nota importante:

Non aprire i vassoi dei flaconcini o rimuovere i flaconcini finché non si è pronti per lo scongelamento o l'uso. Visitare www.comirnatyglobal.com per ulteriori informazioni.

Rivedere la Scheda di Sicurezza del prodotto (disponibile visitando <https://safetydatasheets.pfizer.com/>).

Per informazioni sui requisiti specifici e gli intervalli di temperatura da monitorare, nonché sulla conservazione temporanea e il reinserimento del ghiaccio secco nel contenitore termico di spedizione, visitare il sito www.comirnatyglobal.com.

Smaltimento del ghiaccio secco

Quando il contenitore termico di spedizione non è più necessario per conservare il vaccino, è possibile procedere allo smaltimento del ghiaccio secco. Prendere le precauzioni necessarie facendo riferimento alla scheda dati di sicurezza del ghiaccio secco e consultare la struttura competente in materia di salute e sicurezza sul lavoro.

Per lo smaltimento, aprire il contenitore termico di spedizione e lasciarlo a temperatura ambiente in **un'area ben ventilata**. Il ghiaccio secco sublimerà dallo stato solido a quello gassoso. **NON lasciare il ghiaccio secco in un'area non protetta. NON gettare negli scarichi, compreso quello del water. NON smaltire nei rifiuti domestici. NON riporre in un'area chiusa come un contenitore ermetico o una cella frigorifera.**



A causa della pandemia è stato necessario indossare le mascherine. Fare riferimento alla Scheda di Sicurezza per proteggersi dal ghiaccio secco.

Restituzione del dispositivo di monitoraggio della temperatura in tempo reale e del contenitore termico di spedizione

Il contenitore termico di spedizione può essere utilizzato come deposito temporaneo per un massimo di 30 giorni dalla consegna.

Dopo l'uso, il contenitore termico di spedizione, compreso il dispositivo per il monitoraggio della temperatura, deve essere restituito al fornitore per aiutare Pfizer ad adempiere al suo impegno a favore delle risorse riutilizzabili.

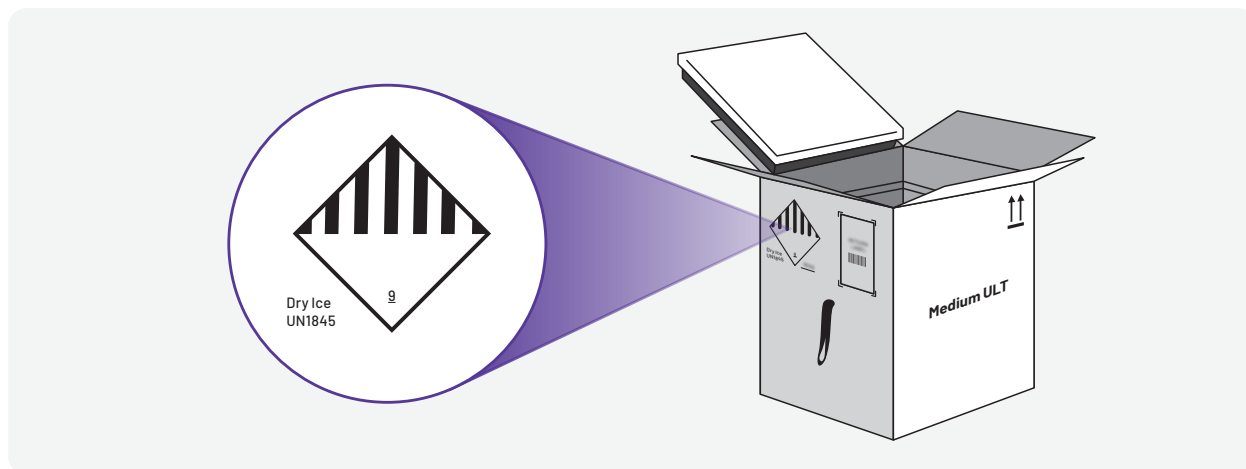
Quando il contenitore termico di spedizione è pronto per essere restituito e tutti i componenti si trovano al suo interno, sigillarlo con del nastro adesivo. Per la restituzione saranno disponibili l'etichetta di spedizione e l'etichetta di sdoganamento prestampate, reperibili all'interno del contenitore termico di spedizione o apposte sul suo lembo interno. Per la restituzione del contenitore termico di spedizione, applicare l'etichetta di spedizione prestampata per la restituzione sopra l'etichetta di spedizione esistente. Alcuni contenitori termici di spedizione hanno un nastro adesivo staccabile sotto le alette per sigillare il contenitore chiuso. Quando si coordina la restituzione di quel tipo di contenitore termico, seguire le istruzioni sull'aletta del contenitore termico per assicurarsi che l'etichetta di reso sia rivolta verso l'esterno. **Contattare il corriere identificato sull'etichetta di reso per organizzare la restituzione.**

Garantire l'autenticità contribuendo a prevenire la contraffazione: Garantire la sicurezza dei flaconcini di vaccino limitando l'accesso al solo personale autorizzato. Il luogo di conservazione deve essere protetto e chiuso quando non in uso. Per prevenire qualsiasi possibilità di produzione e uso illecito di vaccino riciclato e contraffatto, eliminare i flaconcini di vaccino in maniera permanente, ad esempio smaltendoli in contenitori per oggetti taglienti. I vassoi vuoti dei flaconcini devono essere smaltiti come rifiuti sanitari o essere tagliati e manomessi in modo che non possano essere riutilizzati. COMIRNATY è disponibile solo attraverso i centri di vaccinazione autorizzati dal governo, come ospedali, ambulatori, farmacie e altri centri vaccinali autorizzati. COMIRNATY può essere somministrato solo da professionisti sanitari autorizzati, o altri vaccinatori autorizzati, presso siti di vaccinazione autorizzati dal governo. Le singole dosi non sono in vendita.

Elementi richiesti per la restituzione

- Contenitore termico di spedizione e componenti interni
- Dispositivo di monitoraggio della temperatura
- Contenitore per ghiaccio secco

Nota: in vista della restituzione, assicurarsi che la marcatura Dry Ice UN1845 e l'etichetta di pericolo Classe 9 a forma di rombo sul contenitore termico di spedizione siano coperte con un'etichetta bianca, dato che il contenitore non contiene più ghiaccio secco.



Posizioni possibili per adesivi vuoti:

Le etichette adesive vuote possono essere trovate sul retro della brochure Linee guida per la spedizione e la manipolazione.

Un'etichetta si trova anche sul lembo interno del contenitore termico di spedizione. Questa etichetta deve coprire sia i marchi UN1845 che l'etichetta di spedizione originale.

Per ricevere assistenza sulle restituzioni, contattare:

EU/UK number: +44 161-519-6199

pfizer.logistics@controlant.com

Lasciare il contenitore termico di spedizione nel luogo stabilito per il ritiro.

Utilizzare adesivi staccabili per coprire le marcature UN1845.

In vista della restituzione, assicurarsi che la marcatura Dry Ice UN1845 e l'etichetta di pericolo Classe 9 a forma di rombo sul contenitore termico di spedizione siano coperte con etichette bianche, dato che il contenitore non contiene più ghiaccio secco.

**Etichette bianche posizionate qui
(da usarsi per la restituzione del contenitore
termico di spedizione)**



Titolare dell'autorizzazione
all'immissione in commercio:
BioNTech Manufacturing GmbH

COMIRNATY, vaccino a mRNA anti-COVID-19 (modificato a livello dei nucleosidi), basato sulla tecnologia a mRNA di BioNTech e sviluppato in collaborazione con Pfizer.



PP-CMR-XXX-XXX

© 2021 Pfizer Inc. Tutti i diritti riservati. Ottobre 2021